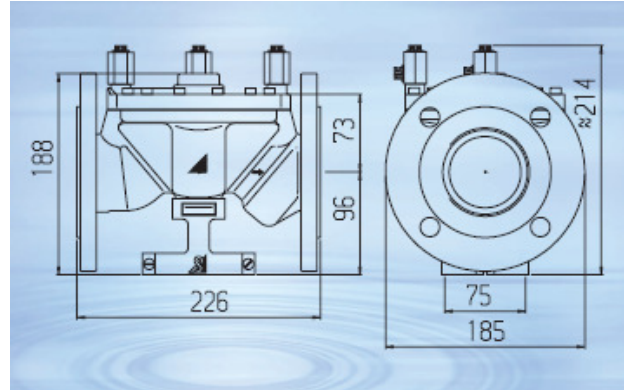


## Systemtrenner Typ BA,

mit kontrollierbarer Mitteldruckzone, mit Prüfkugelhähnen und Leckwasseranschluss, mit Flanschanschluss. Extra kurze Baulänge.

**Anwendungsbereiche:** Sicherungsarmatur für Trinkwasser nach DIN EN 1717 (DIN 1988, Teil 4) bis Flüssigkeitskategorie Kategorie 4.



### Werkstoffe:

Gehäuse: Cu Sn 7 Zn 4 Pb 7-C-GS (Rotguss)  
Rückflussverhinderer: Armaturenkunststoff  
Dichtungen: EPDM  
Membrane: EPDM  
Flansch: Cu ZN 39 P 63

### Fabrikat der Planung: IAT

Maße und technische Daten		
Größe		DN65
Nenndruck	bar	10
Max. Temperatur	°C	65
Kv-Wert	m <sup>3</sup> /h	36,4

Leckwasseranschluss für HT-Rohr-Anschluss geeignet.

- Achtung: Nach DIN 1988, Teil 2 muss ein Feinfilter oder Schmutzfänger ≤ 250 µm unmittelbar vor dem Rohrtrenner eingebaut werden.

DN	Artikelnummer
65	5003106

### Ersatzteilset für Systemtrenner Typ BA, DN 65

Artikel Nr.
5002669
Bestehend aus:
- 3 Außenlippendichtungen
- 1 Kegeldichtung
- 1 Flanschdichtung
- 2 O-Ringe

Menge

Einzelpreis

Gesamtbetrag

\_\_\_\_\_

\_\_\_\_\_

\_\_\_\_\_

Systemtrenner Durchflusskurve:

