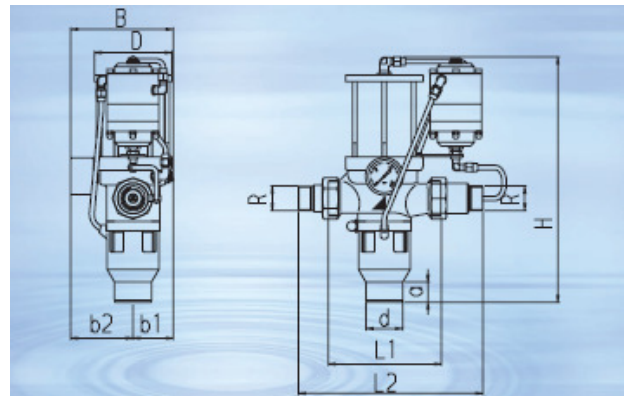


Rohrtrenner Einbauart 2 vollautomatisch,

durchflussgesteuert für Durchflussstellung bei Wasserentnahme und Trennungstellung bei Entnahmeeinstellung, ohne Hilfsenergie, Ansprechdruck selbsteinstellend, mit integriertem Rückflussverhinderer und Anschlussverschraubungen.

Anwendungsbereiche: Sicherungsarmatur für Trinkwasser nach DIN EN 1717 (DIN 1988, Teil 4) bis Flüssigkeitskategorie 4.



Werkstoffe:

Gehäuse: Cu Sn 7 Zn 4 Pb 7-C-GS (Rotguss)
 Dichtflächen: Cu Sn 7 Zn 4 Pb 7-C-GS
 Gleitflächen: technische Hartchromschicht
 Kolben: Armaturenkunststoff
 Dichtungen: EPDM

Fabrikat der Planung: IAT

Maße und technische Daten		DN15	DN20	DN25	DN32	DN40	DN50
Größe							
Anschlussgewinde R		1/2"	3/4"	1"	1 1/4"	1 1/2"	2"
Baulänge L1	mm	120	120	150	150	200	200
Baulänge L2	mm	204	208	250	252	318	328
Bautiefe B	mm	110	110	142	142	164	164
Abstand b1	mm	40	40	56	56	67	67
Abstand b2	mm	70	70	86	86	97	97
Bauhöhe H	mm	276	276	331	331	396	396
Durchmesser D	mm	72	72	105	105	132	132
Schaltwasseranschluss* d	mm	40	40	50	50	75	75
Höhe a	mm	25	25	30	30	34	34
Nennndruck	Bar	10	10	10	10	10	10
Max. Temperatur	°C	70	70	70	70	70	70
Kv-Wert	m³/h	4,75	5,61	7,48	7,38	13,50	13,86
Preis in € 2007		693,68	781,60	911,41	1214,69	1423,85	1663,58

* Schaltwasseranschluss für HT-Rohr-Anschluss geeignet.

- Achtung: Nach DIN 1988, Teil 2 muss ein Feinfilter oder Schmutzfänger $\leq 250 \mu\text{m}$ unmittelbar vor dem Rohrtrenner eingebaut werden.

DN	Artikelnummer
15	5002749
20	5002750
25	5002633
32	5002634
40	5002635
50	5002636

Dichtungssätze für Rohrtrenner Einbauart 2

Artikel Nr.	Größe
5002662	DN15-20
5002663	DN25-32
5002664	DN40-50

Menge

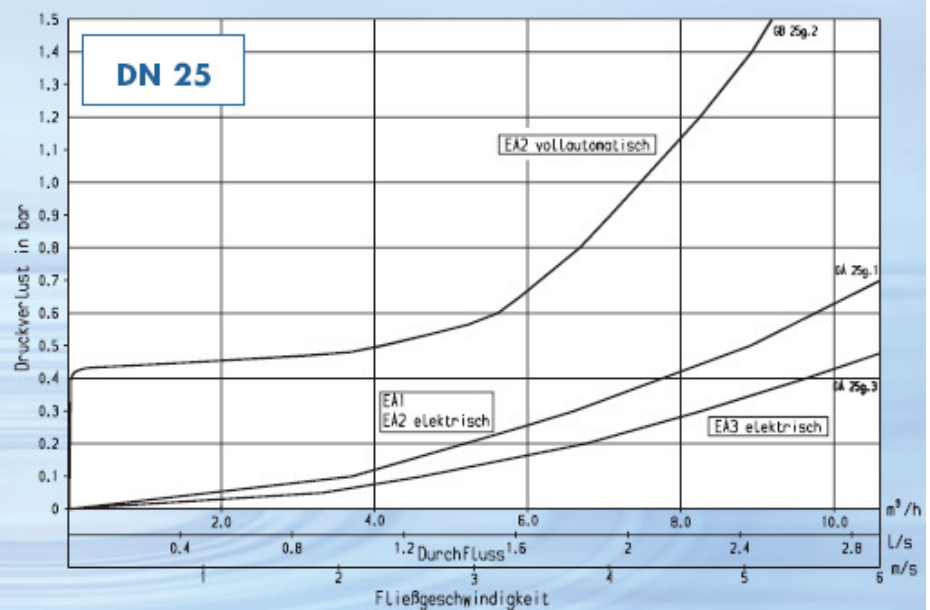
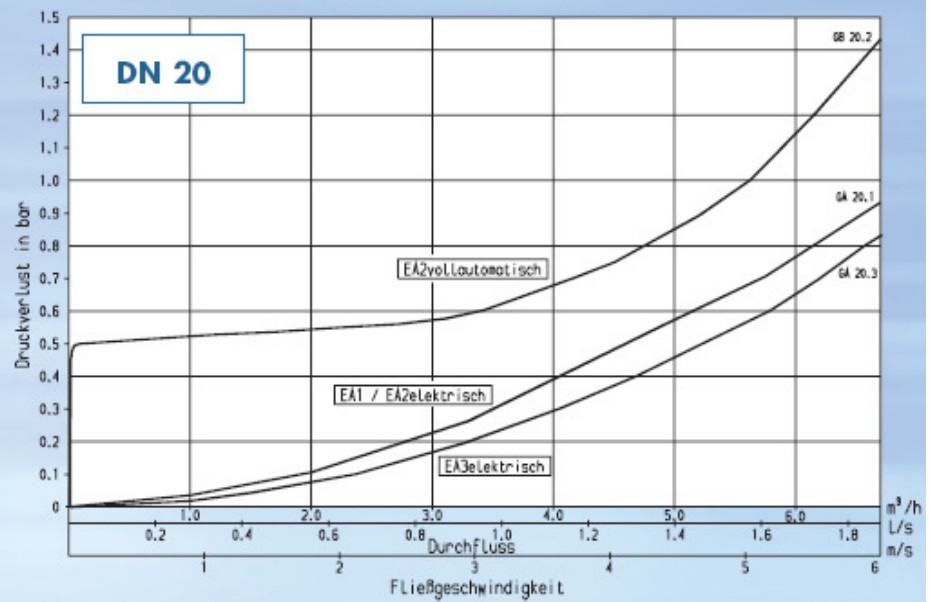
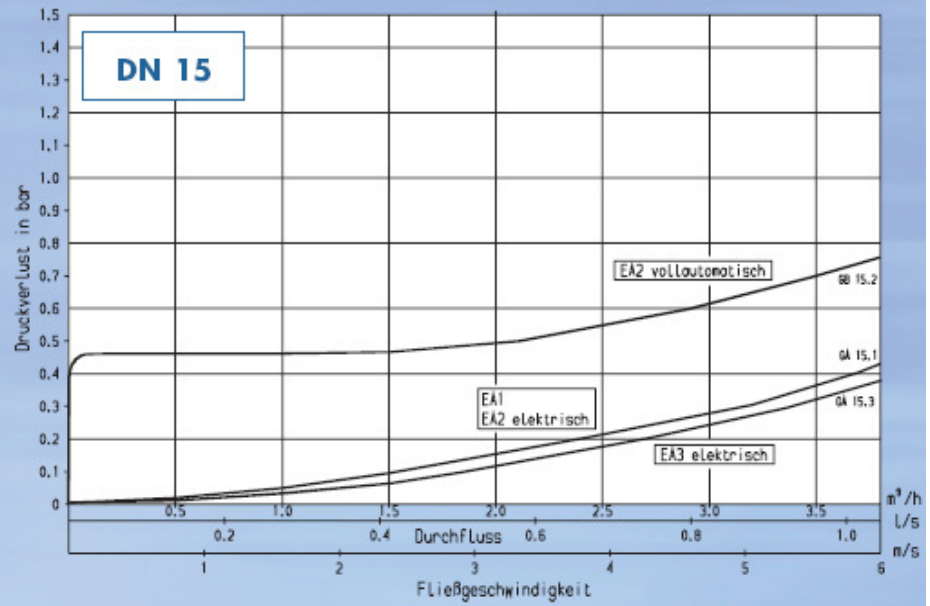
Einzelpreis

Gesamtbetrag

Rohrtrenner Durchflusskurven:

Typ GA
Einbauart 2 elektrisch
Typ GB
Einbauart 3 elektrisch

Produkte siehe Seiten 10 - 17



Typ GA
Einbauart 2 elektrisch
Typ GB
Einbauart 3 elektrisch

Produkte siehe Seiten 10 - 17

