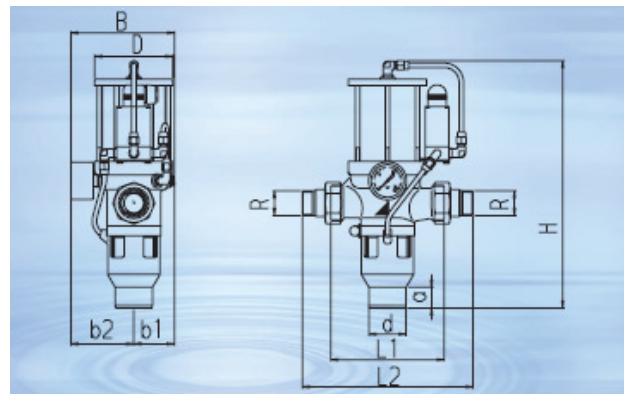


Rohrtrenner Typ GA DN EN 1717 (DIN 1988 Einbauart 1),

nicht durchflussgesteuert für ständige Durchflussstellung und Trennung bei Druckabfall, mit integriertem Rückflussverhinderer und Anschlussverschraubungen.

Anwendungsbereiche: Sicherungsarmatur für Trinkwasser nach DIN EN 1717 (DIN 1988, Teil 4) bis Flüssigkeitskategorie 3.



Werkstoffe:

Gehäuse: Cu Sn 7 Zn 4 Pb 7-C-GS (Rotguss)
 Dichtflächen: Cu Sn 7 Zn 4 Pb 7-C-GS
 Gleitflächen: technische Hartchromschicht
 Kolben: Armaturenkunststoff
 Dichtungen: EPDM

Fabrikat der Planung: IAT

Maße und technische Daten		DN15	DN20	DN25	DN32	DN40	DN50
Anschlussgewinde R		1/2"	3/4"	1"	1 1/4"	1 1/2"	2"
Baulänge L1	mm	120	120	150	150	200	200
Baulänge L2	mm	184	188	234	244	310	324
Bautiefe B	mm	110	110	142	142	164	164
Abstand b	mm	39	39	56	56	67	67
Abstand b1	mm	71	71	86	86	97	97
Bauhöhe H	mm	220	220	287	287	349	349
Höhe h	mm	114	114	146	146	182	182
Durchmesser D	mm	72	72	105	105	132	132
Schaltwasseranschluss* d	mm	40	40	50	50	75	75
Höhe a	mm	25	25	30	30	34	34
Nennndruck	Bar	10	10	10	10	10	10
Max. Temperatur	°C	70	70	70	70	70	70
Kv-Wert	m³/h	6,16	6,31	11,6	16	21,1	25
Preis in € 2007		287,60	355,27	443,25	674,45	867,32	1082,74

* Schaltwasseranschluss für HT-Rohr-Anschluss geeignet.

- Achtung: Nach DIN 1988, Teil 2 muss ein Feinfilter oder Schmutzfänger ≤ 250 µm unmittelbar vor dem Rohrtrenner eingebaut werden.

Ansprechdruck	Artikelnummern					
Größe	DN15	DN20	DN25	DN32	DN40	DN50
0,7 bar	5002530	5002535	5002540	5002545	5002550	5002555
1,2 bar	5002531	5002536	5002541	5002546	5002551	5002556
1,7 bar	5002532	5002537	5002542	5002547	5002552	5002557

Dichtungssätze für Rohrtrenner Einbauart 1

Artikel Nr.	Größe
5002662	DN15-20
5002663	DN25-32
5002664	DN40-50

Menge

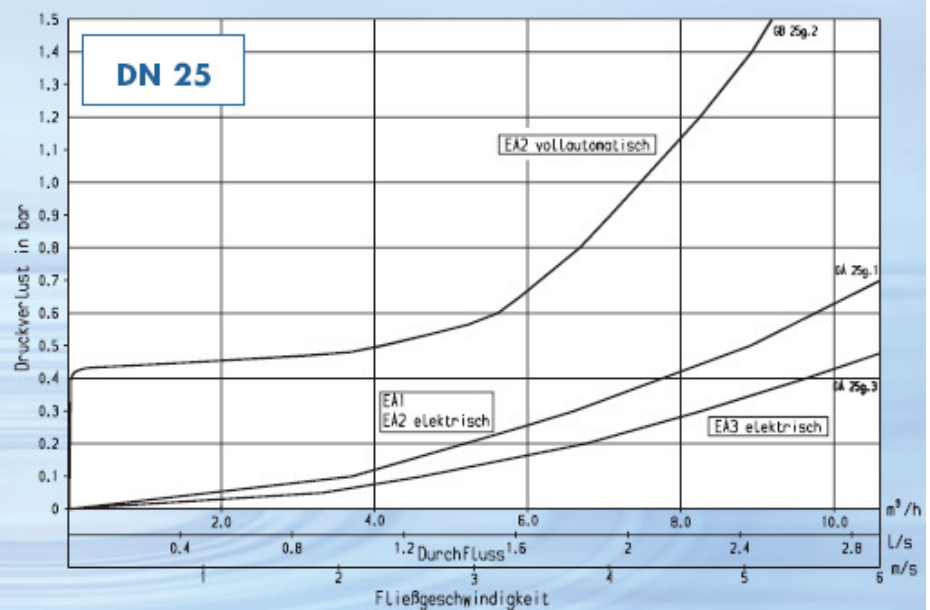
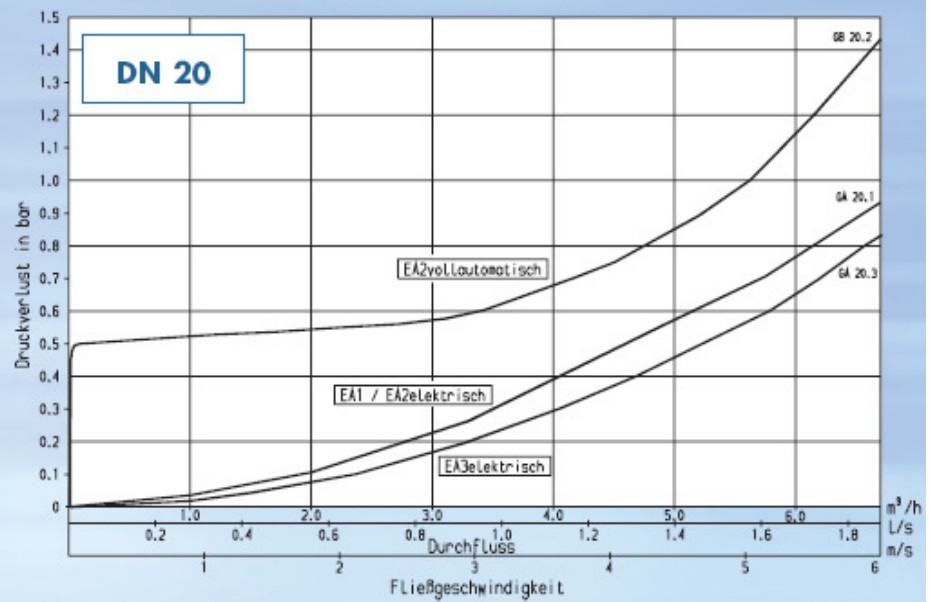
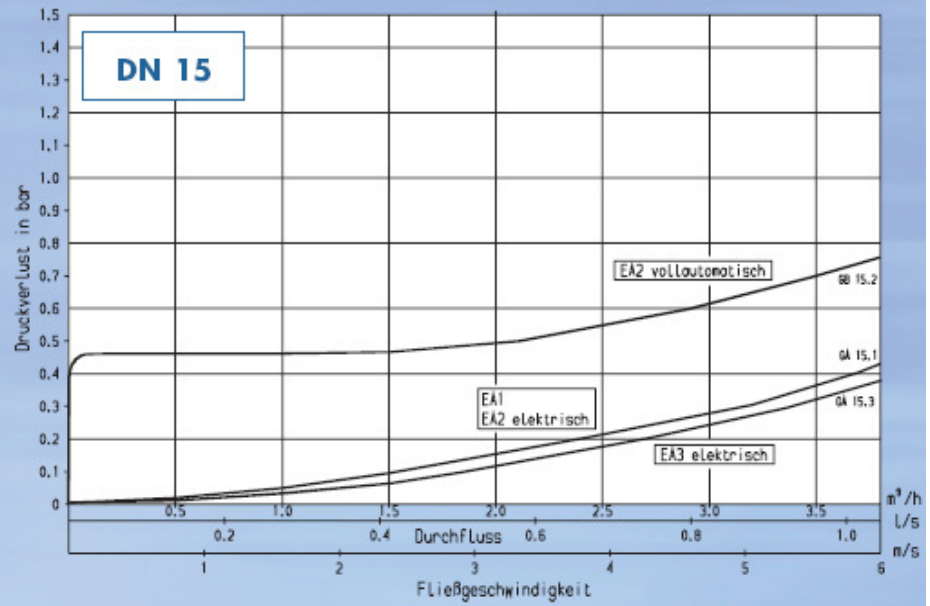
Einzelpreis

Gesamtbetrag

Rohrtrenner Durchflusskurven:

Typ GA
Einbauart 2 elektrisch
Typ GB
Einbauart 3 elektrisch

Produkte siehe Seiten 10 - 17



Typ GA
Einbauart 2 elektrisch
Typ GB
Einbauart 3 elektrisch

Produkte siehe Seiten 10 - 17

